



EAC



Kz - Kazakhstan

INPUT: 1000A...
6000A

5A

OUTPUT:

1A

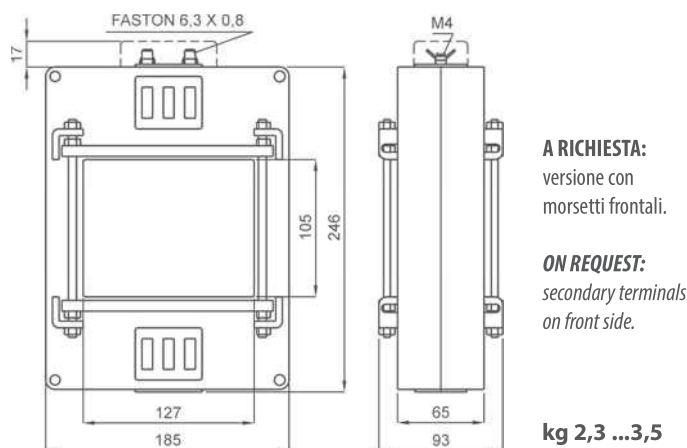
DATI TECNICI - Technical data

custodia in materiale termoplastico autoestinguente	<i>self extinguishing thermoplastic material</i>	UL94-V0
frequenza funzionamento	<i>operating frequency</i>	50÷60 Hz
tensione di riferimento per l'isolamento	<i>insulation reference voltage</i>	0,72 kV
tensione di prova	<i>test voltage</i>	3 kV x 1'50 Hz
isolamento	<i>insulation</i>	classe E
grado di protezione	<i>protection degree</i>	IP 00
grado di protezione con coprimorsetti	<i>protection degree with terminal covers</i>	IP 20
sovracorrente permanente	<i>continuous overcurrent</i>	1,2 In
corrente termica di breve durata nominale (I th)	<i>rated short-time thermal current (I th)</i>	80 In
corrente dinamica nominale (I dyn)	<i>rated dynamic current (I dyn)</i>	2,5 x I th
fattore di sicurezza	<i>safety factor</i>	N ≤ 5
max. potenza dissipata (portata max.)	<i>max. power dissipation (max range value)</i>	≤ 50W
temperatura di funzionamento	<i>operating temperature</i>	-25 +50 °C
temperatura di magazzino	<i>storage temperature</i>	-40 +80 °C
costruzione a norme	<i>manufactured according to</i>	IEC/EN 61869-1 IEC/EN 61869-2

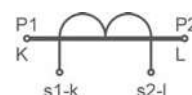
TIPO - Type

Rapporto Ratio	Cl. 0,5	Cl. 1	Codice - Code
	VA	VA	
1000/5A	15	30	TAT1291K0X05
1200/5A	17	35	TAT1291K2X05
1500/5A	20	40	TAT1291K5X05
2000/5A	25	50	TAT1292K0X05
2500/5A	35	70	TAT1292K5X05
3000/5A	40	80	TAT1293K0X05
4000/5A	50	100	TAT1294K0X05
5000/5A	100	180	TAT1295K0X05
6000/5A	100	180	TAT1296K0X05

DIMENSIONI - Dimensions



Segnatura morsetti primario e secondario
Primary and secondary connections marking



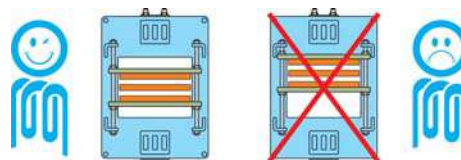
Sono disponibili i trasformatori con secondario 1A e pari prestazioni, i codici di ordinazione sono come in tabella ma con ultima cifra 1

CTs at 1A secondary current are also available. The burdens are the same as 5A CTs. The ordering codes are the same as those in the above table but the last figure shall be 1 instead of 5.

Esempio / Example

TA.....05 (secondario/secondary 5A) TA.....01 (secondario/secondary 1A)

CENTRAGGIO BARRE PRIMARIO - CENTERING PRIMARY BARS



NOTE - Note

ACCESSORI IN DOTAZIONE

- sistema fissaggio barre incorporato
- serrafilo con faston 6,3x0,8mm per secondario e corto circuito

SUPPLIED ACCESSORIES

- built-in busbar fixing system
- clamping terminals with faston 6,3x0,8mm for secondary and short-circuit

OPZIONI - OPTIONS

- Coprimorsetti cod. **9SBMCTA50**
- Coprimorsetti sigillabile cod. **9SBMCTA50S**

- Terminals cover cod. **9SBMCTA50**
- Sealable terminals cover cod. **9SBMCTA50S**

