

SCHALTGERÄTE

Komplett-Typen Baureihe ML

Complete types Series ML

Hauptschalter/ Not-Aus-Schalter

Main switches Emergency-off switches

Bodeneinbau V
Mit Schraub- und Schnappbefestigung**
auf Normschiene 35 mm (DIN EN 50022)

Base mounting V
Screw and snap-on mounting on DIN rail*
EN 50022 standard 35 mm

Türkuppelung und Türverriegelung mit Vorhängeschlossperre für 1 oder 2 Vorhängeschlösser

Door coupling and door interlock with lockout handle for 1 or 2 padlocks

mit Bügeldurchmesser bis 5 mm,
ML-Schalter mit Klemmenabdeckung*

with shackle diameter up to 5 mm,
ML -switches with terminal cover

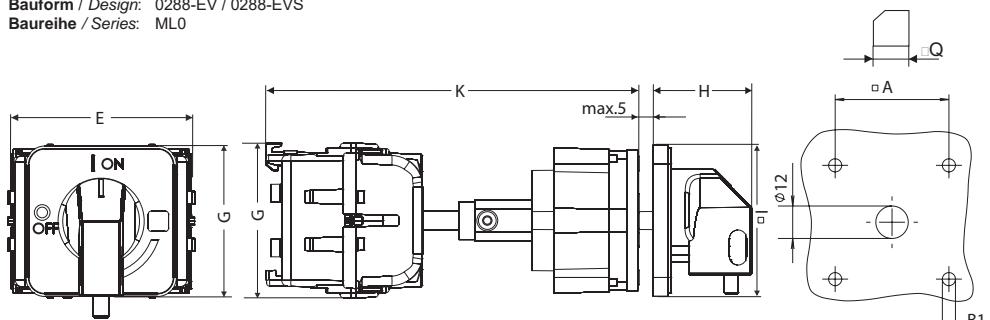
Griff/Frontschild
rot/gelb rt/ge (mit Not-Aus Funktion)
oder schwarz/silber sw/si

handle/front plate
red/yellow rd/ye (with Emergency-off function)
rd/ye or black/silver bk/si

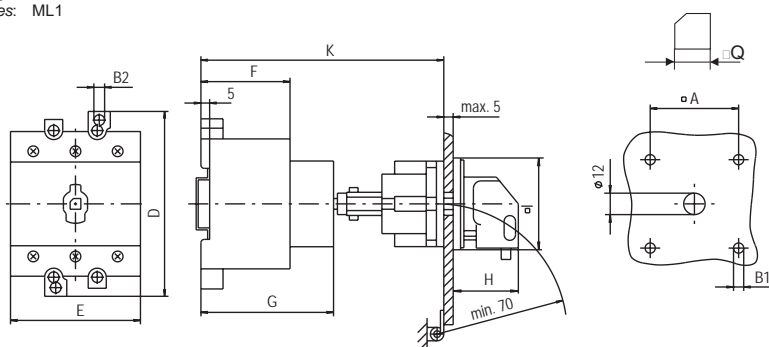


IP 55

Abmessungen / Dimensions
Bauform / Design: 0288-EV / 0288-EVS
Baureihe / Series: ML0



Abmessungen / Dimensions
Bauform / Design: 0288-EV / 0288-EVS
Baureihe / Series: ML1



Baureihe Series	Abmessungen (mm) Dimensions (mm)										
	A	B1	B2	D	E	F	G	H	I	K	Q
ML0	36	4,2			60		49	35	48	105-135	6
ML1	36	4,2	4,2	78	45	42	55	35	48	105-135	6

** ML0 mit Schnappbefestigung
** ML0 with snap-on mounting

*Klemmenabdeckung Abmessungen auf Seite 5.14 u

Schaltprogramm Contact arrangement	Dauerstrom I _{th} Rated Uninterrupted current I _{th} A	Leistung Rating AC 3 kW	Leistung Rating AC 23A kW	Baureihe Series	Griff/ Frontschild handle/ front plate	Typ Type	Best.Nr. Part #
3-polig	25	7,5	7,5	ML0	rt/ge rd/ye	ML0-016-3V-0288-EV-HS	MZ 57 320
3-pole	25	7,5	7,5	ML0	sw/si bk/si	ML0-016-3V-0288-EVS-HS	MZ 57 321
	32	9	9	ML0	rt/ge rd/ye	ML0-032-3V-0288-EV-HS	MZ 59 320
	32	9	9	ML0	sw/si bk/si	ML0-032-3V-0288-EVS-HS	MZ 59 321
	25	7,5	11	ML1	rt/ge rd/ye	ML1-025-V-0288-EV-HS	MZ 33 015
	25	7,5	11	ML1	sw/si bk/si	ML1-025-V-0288-EVS-HS	MZ 33 043
	40	11	15	ML1	rt/ge rd/ye	ML1-040-V-0288-EV-HS	MZ 35 015
	40	11	15	ML1	sw/si bk/si	ML1-040-V-0288-EVS-HS	MZ 35 043
3-polig + 1S + 1Ö	25	7,5	7,5	ML0	rt/ge rd/ye	ML0-016-3V-0288-EV-HS-HI	MZ 57 382
3-pole + 1NC + 1NO	25	7,5	7,5	ML0	sw/si bk/si	ML0-016-3V-0288-EVS-HS-HI	MZ 57 383
	32	9	9	ML0	rt/ge rd/ye	ML0-032-3V-0288-EV-HS-HI	MZ 59 382
	32	9	9	ML0	sw/si bk/si	ML0-032-3V-0288-EVS-HS-HI	MZ 59 383
	25	7,5	11	ML1	rt/ge rd/ye	ML1-025-V-0288-EV-HS-HI	MZ 33 025
	25	7,5	11	ML1	sw/si bk/si	ML1-025-V-0288-EVS-HS-HI	MZ 33 053
	40	11	15	ML1	rt/ge rd/ye	ML1-040-V-0288-EV-HS-HI	MZ 35 025
	40	11	15	ML1	sw/si bk/si	ML1-040-V-0288-EVS-HS-HI	MZ 35 053
4-polig	25	7,5	7,5	ML0	rt/ge rd/ye	ML0-016-4V-0288-EV-HS	MZ 57 620
4-pole	25	7,5	7,5	ML0	sw/si bk/si	ML0-016-4V-0288-EVS-HS	MZ 57 621
	32	9	9	ML0	rt/ge rd/ye	ML0-032-4V-0288-EV-HS	MZ 59 620
	32	9	9	ML0	sw/si bk/si	ML0-032-4V-0288-EVS-HS	MZ 59 621
	25	7,5	11	ML1	rt/ge rd/ye	ML1-025-V-0288-EV-HS-NV	MZ 33 019
	25	7,5	11	ML1	sw/si bk/si	ML1-025-V-0288-EVS-HS-NV	MZ 33 047
	40	11	15	ML1	rt/ge rd/ye	ML1-040-V-0288-EV-HS-NV	MZ 35 019
	40	11	15	ML1	sw/si bk/si	ML1-040-V-0288-EVS-HS-NV	MZ 35 047
4-polig+ 1S + 1Ö	25	7,5	7,5	ML0	rt/ge rd/ye	ML0-016-4V-0288-EV-HS-HI	MZ 57 682
4-pole + 1NC + 1NO	25	7,5	7,5	ML0	sw/si bk/si	ML0-016-4V-0288-EVS-HS-HI	MZ 57 683
	32	9	9	ML0	rt/ge rd/ye	ML0-032-4V-0288-EV-HS-HI	MZ 59 682
	32	9	9	ML0	sw/si bk/si	ML0-032-4V-0288-EVS-HS-HI	MZ 59 683
	25	7,5	11	ML1	rt/ge rd/ye	ML1-025-V-0288-EV-HS-NV-HI	MZ 33 088
	25	7,5	11	ML1	sw/si bk/si	ML1-025-V-0288-EVS-HS-NV-HI	MZ 33 095
	40	11	15	ML1	rt/ge rd/ye	ML1-040-V-0288-EV-HS-NV-HI	MZ 35 088
	40	11	15	ML1	sw/si bk/si	ML1-040-V-0288-EVS-HS-NV-HI	MZ 35 095

